

BEWITHの次世代フラッグシップスピーカー、 「Confidence ZEN」(コンフィデンス ゼン)を発表 ～“然”(あるがまま)をテーマに、最高の素材と正攻法の技術で音の理想を追求。 21年ぶりにフルモデルチェンジする“Confidence”第二世代シリーズ～

ビーウィズ株式会社 新製品報道資料 2023年 3月21日

ビーウィズ株式会社(本社:佐賀県鳥栖市、代表取締役:中島 敏晴)は、BEWITHブランドのハイエンドラインである“Confidence”(コンフィデンス)を21年ぶりにフルモデルチェンジし、「Confidence ZEN」(コンフィデンス ゼン)のシリーズ名称で、以下の全4商品を発表する運びとなりました。今回発表する「Confidence ZEN」はハンドメイドによる完全受注生産品で、本年6月の正式発売とワールドプレミア(国際報道発表)を予定しております。これに先立ち、これまで当社が販売した歴代BEWITH Confidence製品、およびフォーカル・オーディオ・ジャパン(株)が販売したFOCAL UTOPIA Ultima製品オーナーの皆様を対象とした第1期生産分の先行予約*を、3月21日(火)から4月22日(土)まで実施いたします。第1期生産分のお客様への納入は本年6月以降**の見込みです。

*生産数量に限りがありますので、上記の予約期間内であっても受け付けを予告なく終了する場合があります。

**納期はご予約日から起算して約3～6ヶ月を予定しています。予約数や生産状況により前後することがあります。

スピーカーシステム「Confidence ZEN」

アンサンブル

「Confidence ZEN Ensemble」(コンプリート3ウェイシステム)

第1期予約価格 330万円(税込/セット) 取付費別

製品構成: 5cm PPCワイドレンジトゥイーター「ZEN 50PPC」×2

13cmミッドウーファー「ZEN 130」×2

18cmサブウーファー「ZEN 180」×2

「ZEN 50PPC」(5cmワイドレンジトゥイーター)

第1期予約価格 55万円(税込/ペア) 取付費別

製品構成: 5cm PPCトゥイーター「ZEN 50PPC」×2

「ZEN 130」(13cmミッドウーファー)

第1期予約価格 110万円(税込/ペア) 取付費別

製品構成: 13cmミッドバス「ZEN 130」×2

「ZEN 180」(18cmサブウーファー)

第1期予約価格 88万円(税込/1本) 取付費別

製品構成: 18cmサブウーファー「ZEN 180」×1

「Confidence ZEN」新製品概要

「Confidence ZEN」は、2002年発売のBEWITHブランド第1号製品=Confidenceの系譜を受け継ぎ飛躍させる2020年代の新しいConfidenceとして、当社が培ってきた技術と経験のすべてを投じて世に問う次世代のフラッグシップスピーカーです。シリーズとして21年ぶりのフルモデルチェンジとなる「Confidence ZEN」は、考えうる最高の素材のみを選び抜き、音響的理想を貫いた正攻法の設計によって、それらが持つ本来の力を“然”(あるがまま)に引き出すことを第一義に開発されました。同一素材によるオールコーン3ウェイシステムという特徴的な構成を従来モデルから踏襲しつつ、現代のカーオーディオシーンで常識となったデジタルプロセッシングによるフルマルチシステムを前提に、基本設計から使用素材に至るすべてを再定義。PPC(Polar Pattern Control)コーンの採用によって厳密な指向性制御の可能性を追求した5cmワイドレンジトゥーター「ZEN 50PPC」、磁気回路の大容量化で低音域の再生限界を飛躍的に拡大した13cmミッドウーファー「ZEN 130」と18cmサブウーファー「ZEN 180」の3ユニットを完成させました。私たちが目指したものは、まさしく世界最高のカースピーカー。フル3ウェイセットの「ZEN Ensemble」を筆頭に、シンプルな2ウェイシステムや2ウェイ+サブウーファースの3Dシステムを自由に組める「ZEN 50PPC」、「ZEN 130」、「ZEN 180」単品*を用意しています。

*「ZEN Ensemble」は「ZEN 50PPC」「ZEN 130」「ZEN 180」各2本の6本セットです。また「ZEN 50PPC」と「ZEN 130」の単品は2本1組、「ZEN 180」の単品は1本単位で販売いたします。



Confidence ZEN(左から「ZEN 180」「ZEN 50PPC」「ZEN 130」)
※掲載の画像はすべてプロトタイプを撮影したもので、実際の製品とは異なります。

■デジタルプロセッシング時代におけるスピーカーの理想を求めた“PPC×丸型”のシステム構成

初代Confidence登場からの20年間、ハイエンドカーオーディオ界ではタイムアライメントやクロスオーバー/イコライザーをデジタル制御するデジタルプロセッシングが普及し、一般化しました。Confidenceを象徴する技術であったPPC(Polar Pattern Control、偏芯コーン)テクノロジーも、それに呼応する進化のときを迎えています。デジタルプロセッシングの時代に、このユニークな技術が本当に有用なのか？私たちは各サイズの偏芯コーンユニットと丸型コーンユニットを交えたさまざまな素材と構造のプロトタイプ製品を試作し、何年にもわたり検証を重ねてきました。その結果、指向性制御が大きな意味を持つ5cmワイドレンジツイーターをPPCテクノロジー搭載の偏芯コーンユニットとし、13cmミッドウーファーと18cmサブウーファーには偏芯のない丸型コーンユニットを採用して磁気回路のキャパシティを最大限確保することがベスト、という結論に達したのです。デジタルプロセッシング時代におけるカースピーカーの理想を求め、Confidence20年の歴史のなかで蓄積されたノウハウのすべてを投入して、新しい「Confidence ZEN」は、これまでにない“PPC×丸型”のシステム構成となって生まれ変わりました。

■「ゴールドウィーブ・ダイヤフラム」を全ユニットに採用

世界一強い繊維として知られる日本生まれのハイテク繊維「ZYLON®」と、高級スピーカー用として豊富な実績のある音響専用カーボン繊維とを、“音のゴールデンバランス”を目指して組み合わせた新開発の「ゴールドウィーブ・ダイヤフラム」を全ユニットに採用。華やかでスピード感あふれる音色のZYLON®を縦糸に、質量感のある安定したサウンドと音質チューニングの自由度を持つ音響専用カーボン繊維を横糸に50:50の比率で編み上げ、各素材の資質を最大限に生かせるよう添加物や結着剤の使用を控えてナチュラルに仕上げました。極めて速い音速(音の伝播速度)と高剛性、そしてフラットな周波数特性や優れたS/N感を最高のバランスで備えたこの振動板は、これからのBEWITHの音づくりを象徴するものです。

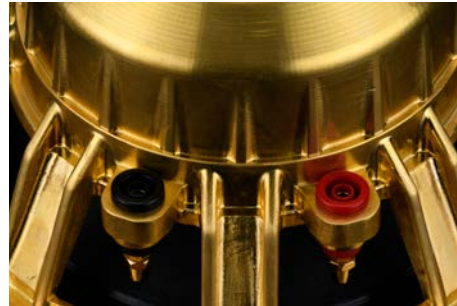
※「ZYLON」は東洋紡株式会社の登録商標です。「ゴールドウィーブ」はZYLON®を使用したBEWITHの独自素材です。

■黄銅塊無垢削り出しによる「SSS(Solid/Stable/Silent)フレーム」

音響的理想を貫いた「Confidence ZEN」の正攻法的设计を象徴するのが、黄銅の無垢材からひとつずつ削り出して製作した「SSS(Solid/Stable/Silent)フレーム」です。「ゴールドウィーブ・ダイヤフラム」との音のマッチングに優れ、精密加工にも最適で、さらに(インストール性を損なわない範囲で)高比重である無垢の黄銅を素材にストレスを与えない方法で丁寧に切削加工したこの特徴的なフレームは、あらゆる音量域における圧倒的なエネルギー感、驚くほどに深いS/N感の原動力となっています。表面には着色や研磨を敢えて行わず、素材感や加工の痕跡も風合いとしてお楽しみいただけるよう、“然”のコンセプトに即した無色クリア塗装を施しました。さらに「ZEN 130」と「ZEN 180」のターミナル部には、バナナプラグ規格の「HD(Heavy Duty)ターミナル」も採用。ノブを回して接触部をターミナル内面から締め付け固定する専用プラグ(付属品)のほか、お好みの市販バナナプラグを使用することもできます。

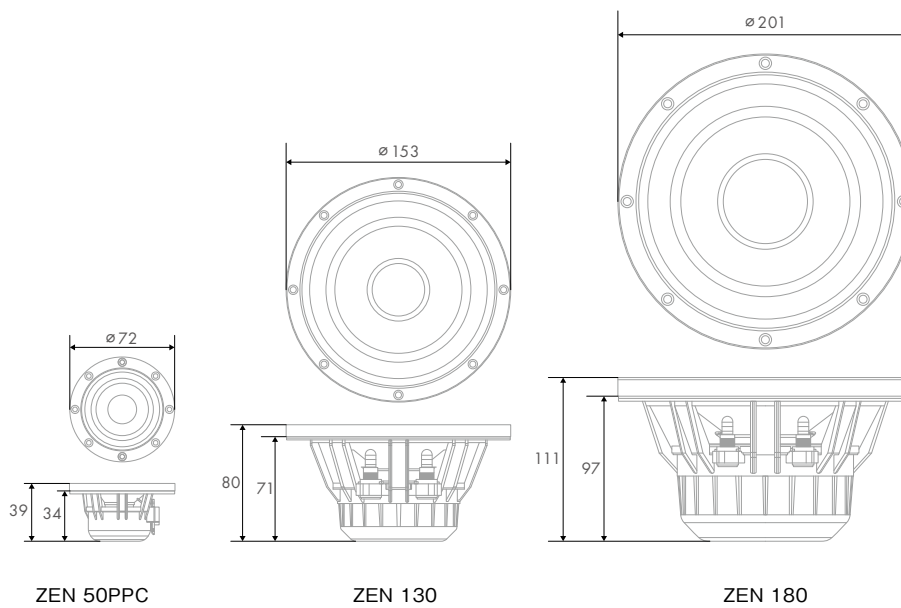


「ZEN 50PPC」のPPC(偏芯)コーン
(プロトタイプのため実際の製品とは異なります)



「ZEN 130」「ZEN 180」のHD(Heavy Duty)ターミナル
(プロトタイプのため実際の製品とは異なります)

Confidence ZENシリーズ 外形寸法図 (単位mm、数値は参考値です)



【本件に関するお問い合わせ先】

ビーウィズ株式会社
〒841-0047 佐賀県鳥栖市今泉町2249-4
Tel : 0942-85-8000
Fax : 0942-85-0868
e-mail : press@bewith.jp